

日亜化学製 LED 使用

< 信頼の MADE in JAPAN >

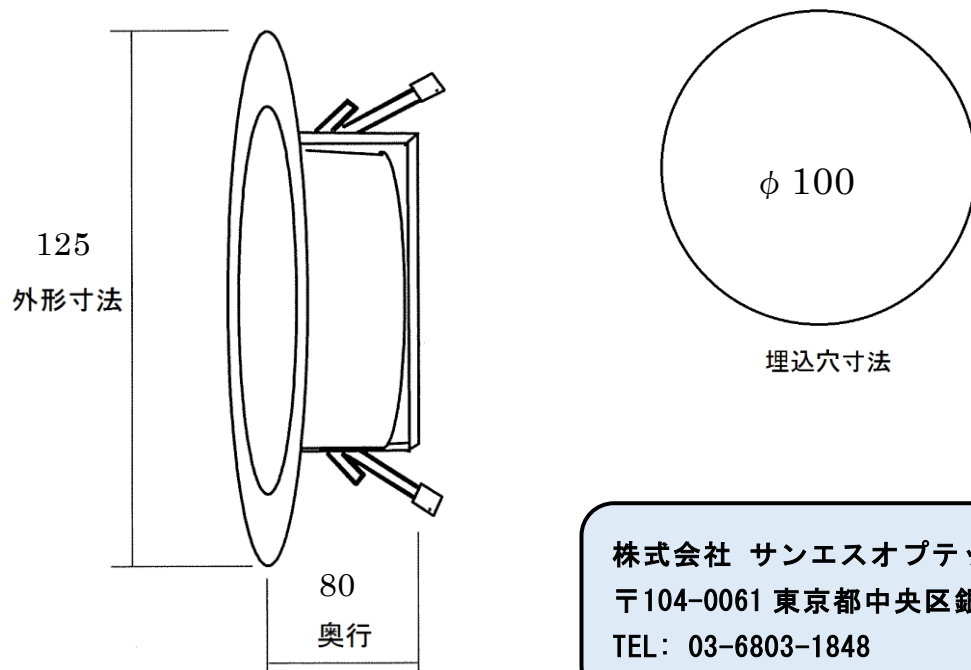
APシリーズ LED 照明

AP-DL100U-15xx LED 一体形ユニバ-サルダウンライト



型式	AP-DL100U-1520-50	AP-DL100U-1516-30
寸法	φ 125mm × 80mm	
消費電力	15W	
全光束	2000 lm	1600 lm
色温度	5000K (昼白色)	3000K (電球色)
効率	133.3 lm/W	106.6 lm/W
演色性 (Ra)	80	85
照射角	120°	
設計寿命	40,000 時間	
入力電圧	AC100-200V	
電源周波数	50/60 Hz	
使用温度	-10℃ ~ 40℃	
質量	300g (本体)	
埋込穴径	φ 100mm	
電源	別置専用電源	

■寸法 (単位 : mm)



株式会社 サンエスオプテック
〒104-0061 東京都中央区銀座 8-19-3
TEL: 03-6803-1848