

日亜化学製 LED 使用

< 信頼の MADE in JAPAN >

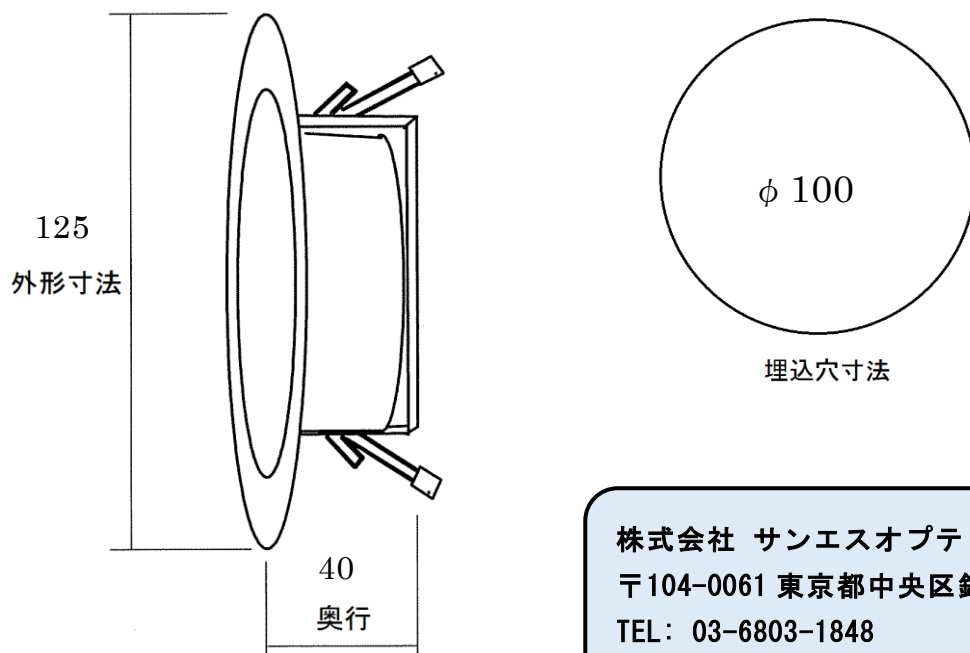
AP シリーズ LED 照明

AP-DL100HD-12xx 電源内蔵 LED 一体形ダウンライト



型式	AP-DL100HD-1213-50	AP-DL100HD-1212-30
寸法	φ 125mm × 40mm	
消費電力	12W	
全光束	1350 lm	1220 lm
色温度	5000K (昼白色)	3000K (電球色)
効率	112.5 lm/W	101.6 lm/W
演色性 (Ra)	80	85
照射角	120°	
設計寿命	40,000 時間	
入力電圧	AC100V	
電源周波数	50/60 Hz	
使用温度	-10℃ ~ 40℃	
質量	80g	
埋込穴径	φ 100mm	
調光	位相調光に対応	

■ 寸法 (単位 : mm)



株式会社 サンエスオプテック
〒104-0061 東京都中央区銀座 8-19-3
TEL: 03-6803-1848