

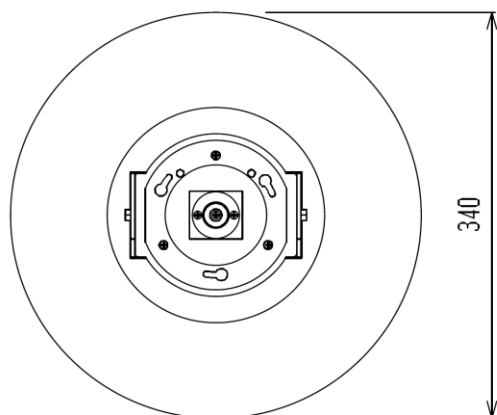


日亜化学製 LED 使用

< 信頼のMADE in JAPAN >

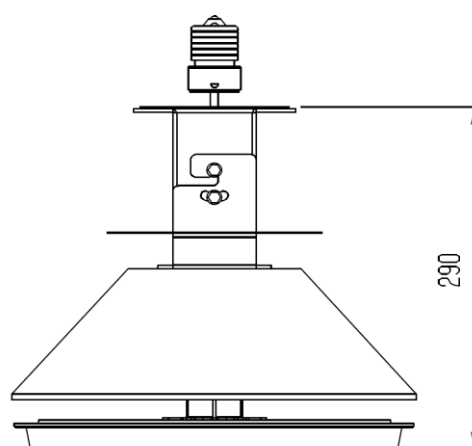
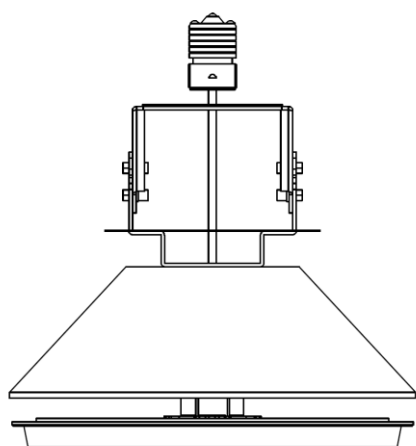
アプラ® 新ハイブライツボックス シリーズ

AP-SLZCD200-105W-E39 耐環境 +80℃ (丸形 E39口金タイプ マルハイト`400W相当 電源別置型)



(仕様)

- ・重量 3.5 kg (本体)
 - ・定格電圧 AC200 V
 - ・周波数 50/60 Hz
 - ・消費電力 105 W
 - ・全光束 17000 lm
 - ・光源色 昼白色 国内製
 - ・発光部カバー 強化ガラス
 - ・主な材質 アルミニウム 粉体焼付塗装
 - ・配光角 90度
 - ・演色性 Ra70
 - ・使用環境温度 -30 ~ +80 °C
- ・専用電源 国内生産電源
(使用温度-30 ~ +60°C)



【結線図】

E39タイプのソケットをご使用ください。

