

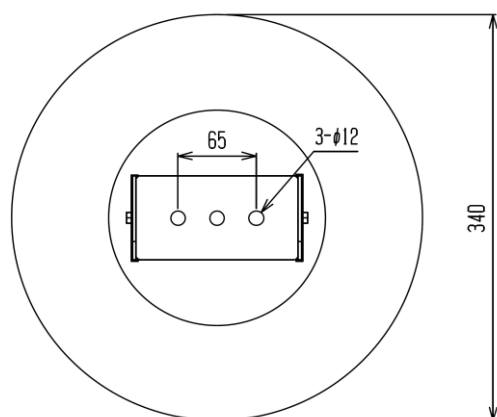


日亜化学製 LED 使用

&lt; 信頼のMADE in JAPAN &gt;

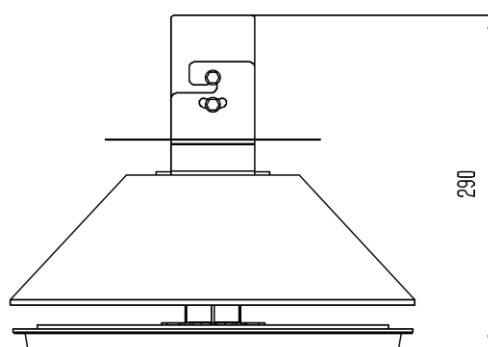
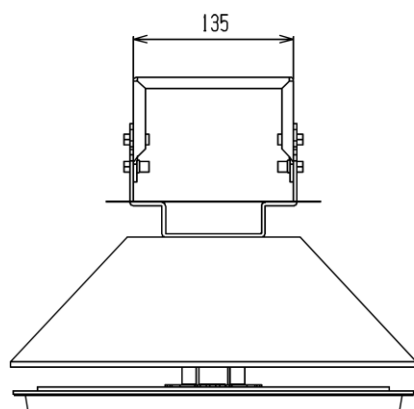
## アプラ® 新ハイブライトボックス シリーズ

### AP-SLZCD200-105W 耐環境+80℃ (丸形 吊下げタイプ メタルハライド'400W相当 電源別置型)



## (仕様)

- ・重量 3.4 kg (本体)
- ・定格電圧 AC200 V
- ・周波数 50/60 Hz
- ・消費電力 105 W
- ・全光束 17000 lm
- ・光源色 昼白色 国内製
- ・発光部カバー 強化ガラス
- ・主な材質 アルミニウム 粉体焼付塗装
- ・配光角 90度
- ・演色性 Ra70
- ・使用環境温度 -30 ~ +80 °C
- ・専用電源 国内生産電源  
(使用温度-30 ~ +60°C)



## 【結線図】

