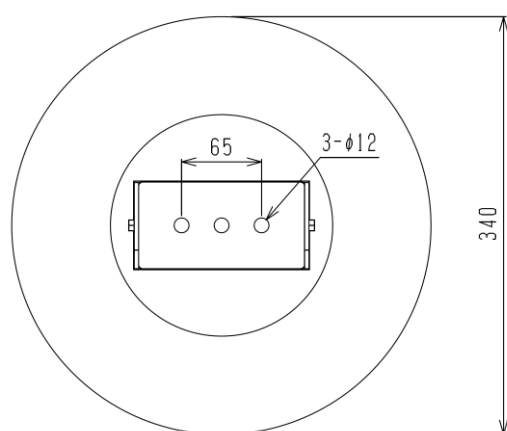




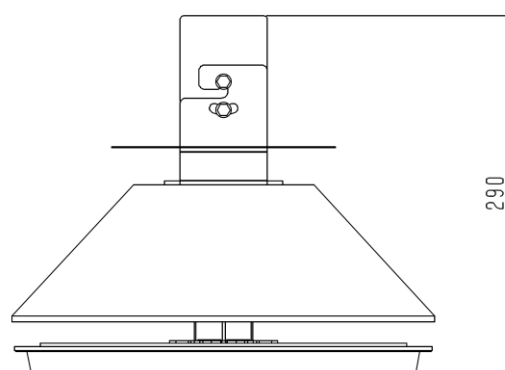
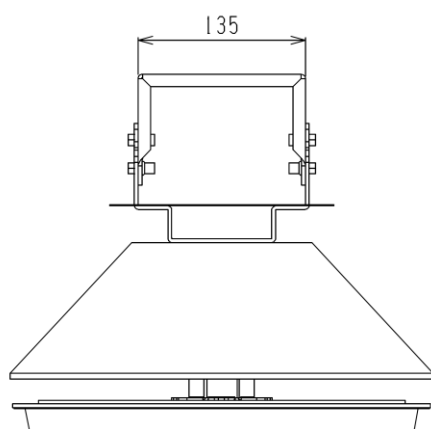
## アプラ® 新ハイブライトボックス シリーズ

### AP-SLZCD200-140W 耐環境60°C (丸形 吊下げタイプ 水銀灯700W相当 電源別置型)



#### (仕様)

- ・重量 3.4 kg (本体)
- ・定格電圧 AC200 V
- ・周波数 50/60 Hz
- ・消費電力 140 W
- ・全光束 24,000 lm
- ・LED 昼白色 国内製
- ・発光部カバー 強化ガラス
- ・主な材質 アルミニウム 粉体焼付塗装
- ・配光角 90度
- ・演色性 Ra70
- ・使用環境温度 -30 ~ 60 °C
- ・専用電源 国内生産電源



#### 【結線図】

