

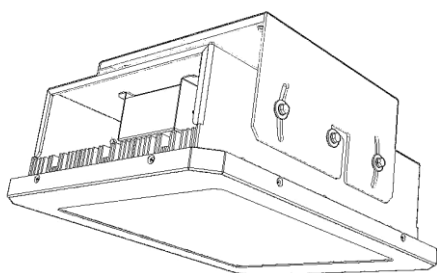


日亜化学製 LED 使用

< 信頼のMADE in JAPAN >

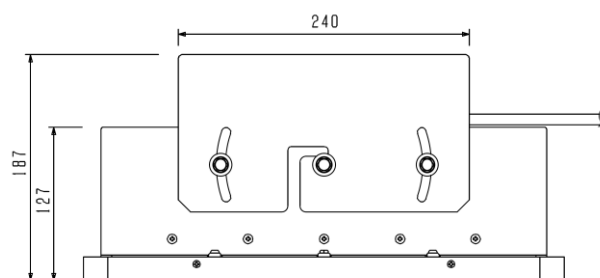
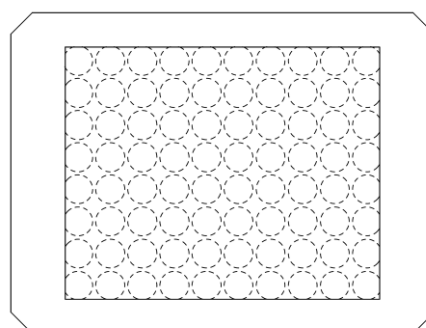
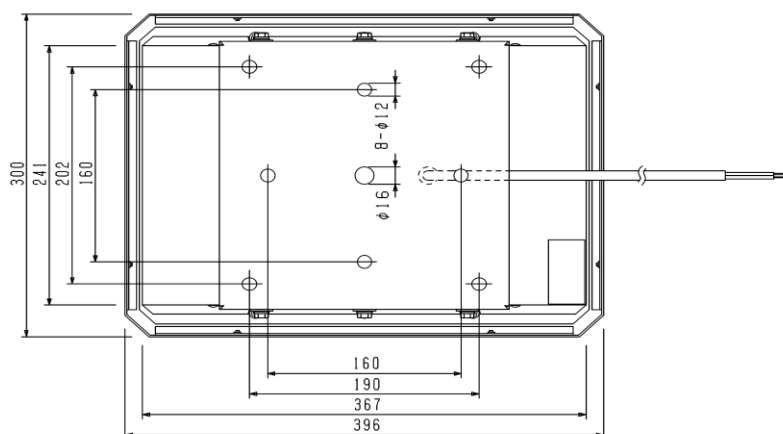
アプラ® 新ハイブライトボックス シリーズ

AP-SLYC1-98W クレーン用 耐震仕様(5G) (角形 吊下げタイプ 水銀灯400W相当 電源内蔵型)



(仕様)

- ・重量 9.2 kg
- ・寸法 396 × 300 × 127
- ・定格電圧 AC100/200 V
- ・周波数 50/60 Hz
- ・消費電力 98 W
- ・全光束 10350 lm
- ・光源色 昼白色 (国内製)
- ・発光部カバー アクリル
- ・主な材質 アルミニウム 粉体焼付塗装
- ・演色性 Ra70
- ・使用环境温度 -30 ~ 60 °C
- ・保護等級 IP67
(防塵、防噴流、耐塩害)
- ・専用電源 内蔵型



【結線図】

