



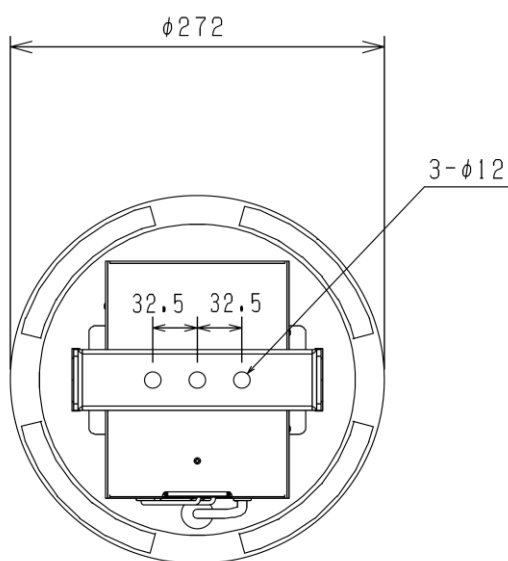
日亜化学製 LED 使用

< 信頼のMADE in JAPAN >

アプラ® 新ハイブライトボックス シリーズ

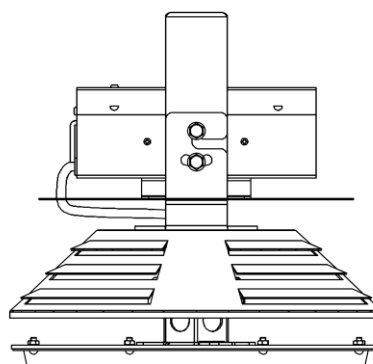
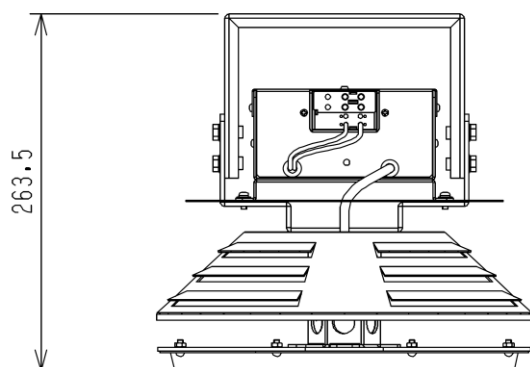
AP-SLXCA-105W 耐環境60°C

(丸形 吊下げタイプ メタルハライド 400W相当 電源内蔵型)



(仕様)

・重量	3.5 kg
・定格電圧	AC200 V
・周波数	50/60 Hz
・消費電力	105 W
・全光束	17000 lm
・効率	161 lm/W
・LED	昼白色 (国内製)
・発光部カバー	強化ガラス
・主な材質	アルミニウム 粉体焼付塗装
・配光角	90度
・演色性	Ra70
・使用環境温度	-10 ~ 60 °C
・専用電源	内蔵型



【結線図】

