



日亜化学製 LED 使用

< 信頼のMADE in JAPAN >

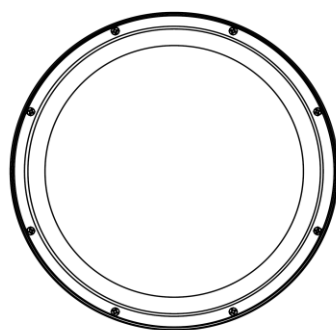
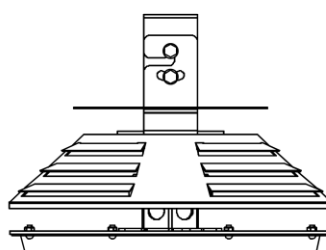
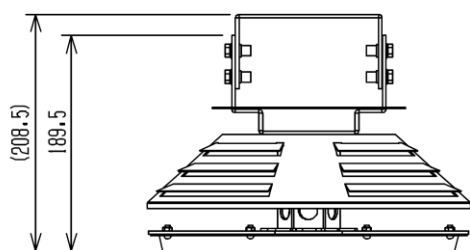
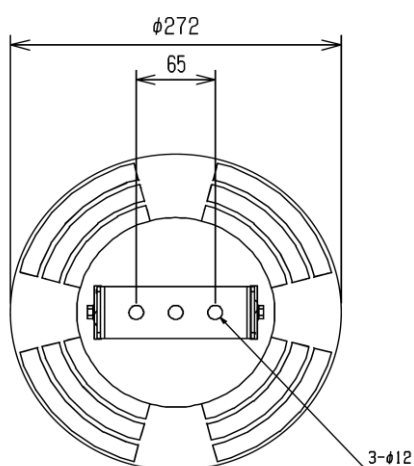
アプラ® 新ハイブライトボックス シリーズ

AP-SLC36-115W 耐環境60℃

(丸形 吊下げタイプ 水銀灯400W相当 電源別置型)

(仕様)

・重量	1.65 kg (本体)
・定格電圧	AC100/200 V
・周波数	50/60 Hz
・消費電力	115 W
・全光束	13360 lm
・LED	24個 (昼白色 国内製)
・発光部カバー	アクリル
・主な材質	アルミニウム 粉体焼付塗装
・配光角	110度
・演色性	Ra70
・使用環境温度	-30 ~ 60 °C
・専用電源	LA1/2-115(48)-A4 (国内生産電源)



【結線図】

