



日亜化学製 LED 使用

< 信頼のMADE in JAPAN >

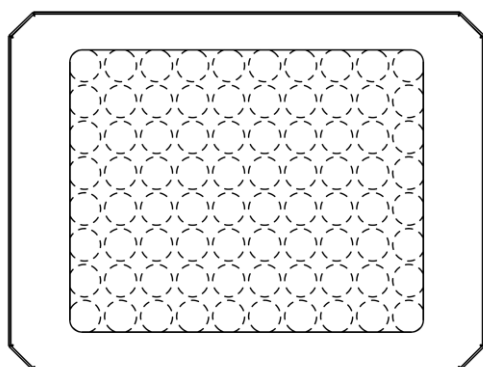
アプラ® 新ハイブライトボックス シリーズ

AP-SLC30-98W

耐塩害・耐粉塵

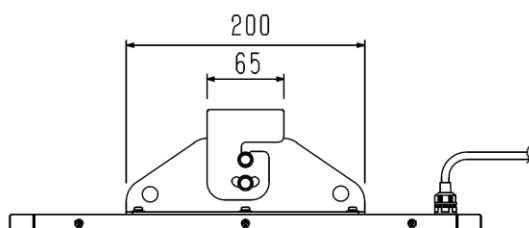
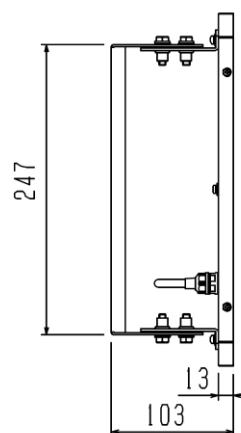
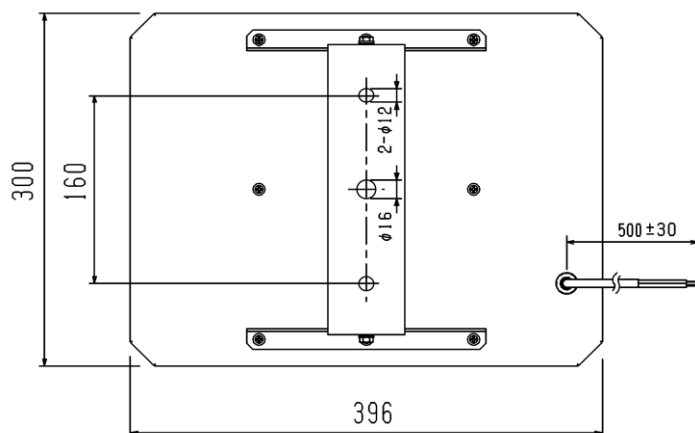
(薄型 耐じん形 吊下げタイプ 水銀灯400W相当 電源別置型)

発光面



(仕様)

・重量	1.5 kg (本体)
・定格電圧	AC100/200 V
・周波数	50/60 Hz
・消費電力	98 W
・全光束	10350 lm
・LED	昼白色 国内製
・発光部表面	乳白色アクリル(グレア対策)
・主な材質	アルミ合金 粉体焼付塗装
・配光角	140度
・演色性	Ra70
・使用環境温度	-30 ~ 60 °C
・保護等級	IP60
・専用電源	LA1/2-98-A4 国内生産電源



【結線図】

