

A

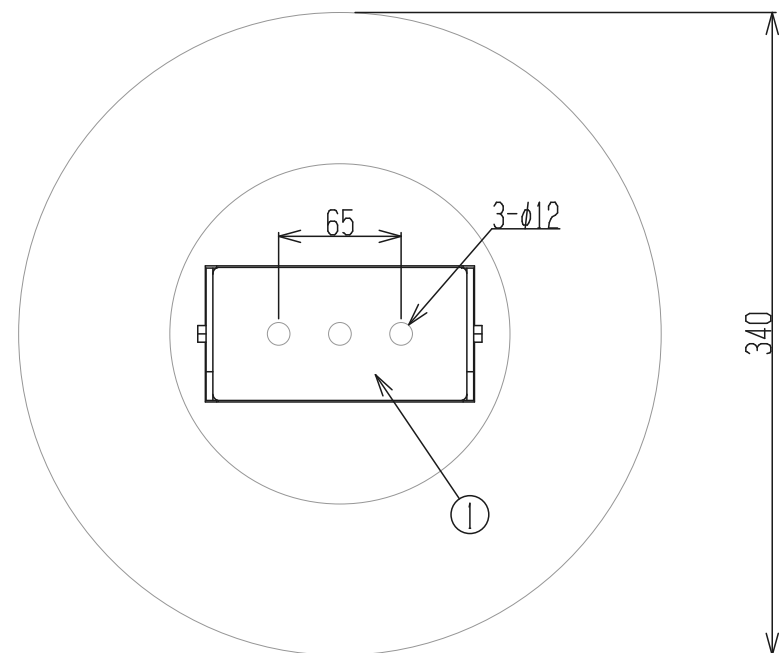
B

C

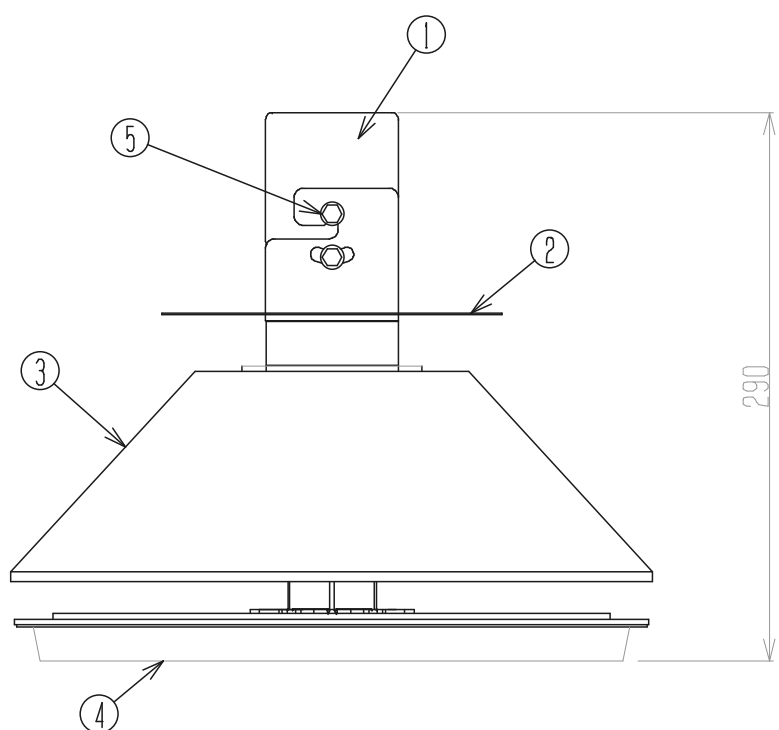
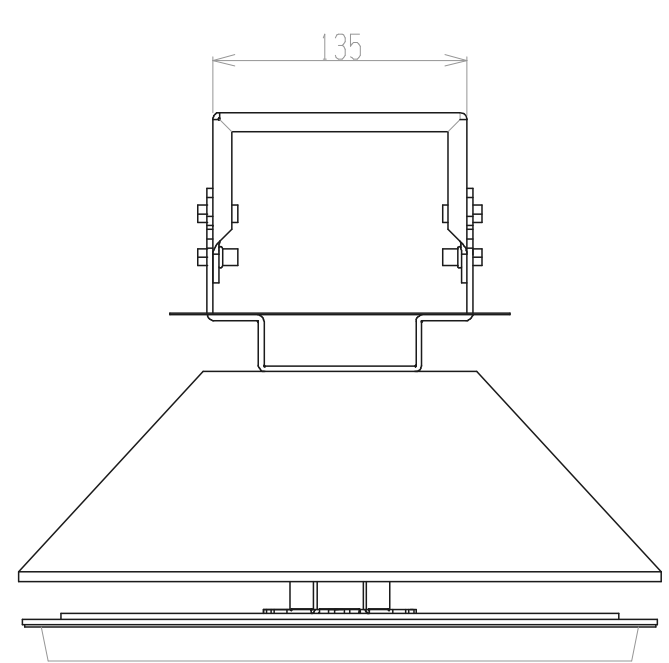
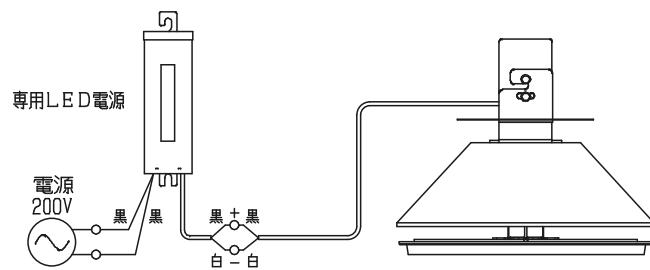
D

E

F



【結線図】



No.	名称	数量	材質	摘要
1	取付アーム	1	アルミニウム	t3.0 粉体焼付塗装
2	埃よけ板	1	アルミニウム	t1.0 粉体焼付塗装
3	笠	1	アルミニウム	t1.2 ヘラ押し 粉体焼付塗装
4	LED投光部	1	強化ガラス	t3.0
5	アーム取付ネジ	4	ステンレス	M6
6				
7				
8				
9				
10				
11				
12				
13				
14				
15				
16				
17				
18				
19				
20				
21				
22				
23				
24				
25				

【定 格】（専用電源との組合わせにて）

入力電圧	DC 195 V	光源色	昼白色
入力電流	1.0 A	LED光束	35000 lm
入力電力	195 W	演色性	Ra70
		使用环境温度	-30~60 °C
電源入力電力	210 W	質量	3.4 kg
電源ユニット	別置型	ビームの開き	90 °

※必ず専用LED電源とセットでご使用ください。
直接電源に接続しますと故障します。

				名称	AP-SLZCD200-210W 外形図	
				図番	S30160205C18-01	
版	年月日	設計	調査	変更	内容	承認
設計	H.T	16.02.05	調査			承認
						株式会社サンエスオプテック
						ページ 1 / 1

A

B

C

D

E

F