

A

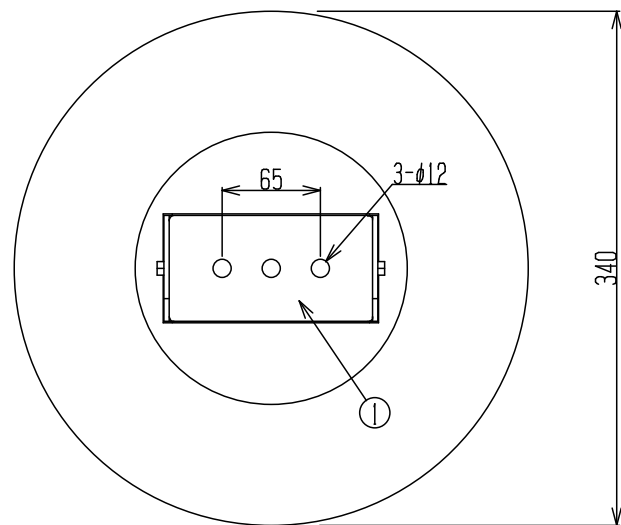
B

C

D

E

F



【定 格】（専用電源との組合わせにて）

入力電圧 DC 195 V 光源色 昼白色  
 入力電流 0.625 A LED光束 22000 lm  
 入力電力 122 W 演色性 Ra70  
 使用環境温度 -30~80 °C  
 電源入力電力 130 W 質量 3.4 kg  
 電源ユニット 別置型 ビームの開き 90°

※必ず専用LED電源とセットでご使用ください。  
 直接電源に接続しますと故障します。

※商品の外観・仕様などは改良のため予告なく変更する場合があります。

No.	名 称	数 量	材 質	摘 要
1	取付アーム	1	アルミニウム	t3.0 粉体焼付塗装
2	埃よけ板	1	アルミニウム	t1.0 粉体焼付塗装
3	笠	1	アルミニウム	t1.2 ヘラ押し 粉体焼付塗装
4	LED投光部	1	強化ガラス	t3.0
5	アーム取付ネジ	4	ステンレス	M6
6				
7				
8				
9				
10				
11				
12				
13				
14				
15				
16				
17				
18				
19				
20				
21				
22				
23				
24				
25				

A

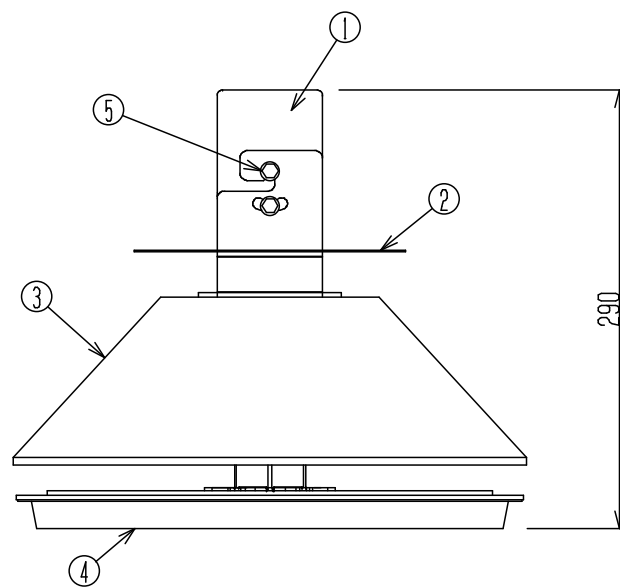
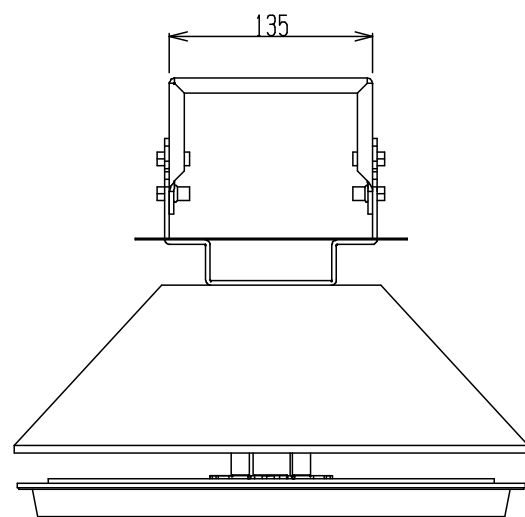
B

C

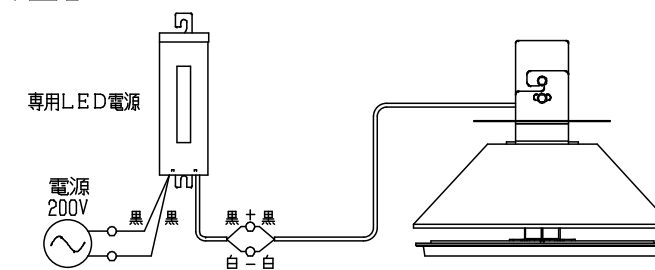
D

E

F



【結線図】



				名称	AP-SLZCD200-130W 外形図	
				図番	S30160205C01-01	
版	年月日	設計	調査	変 更	内 容	
設計		高橋	16.02.05	調査		
				承認		
				株式会社サンエスオプテック	ページ	1 / 1