

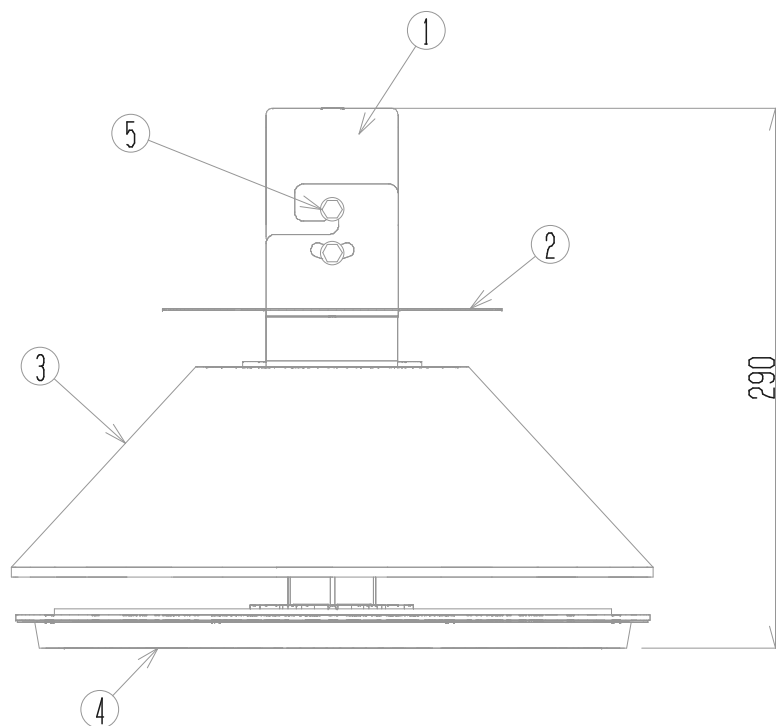
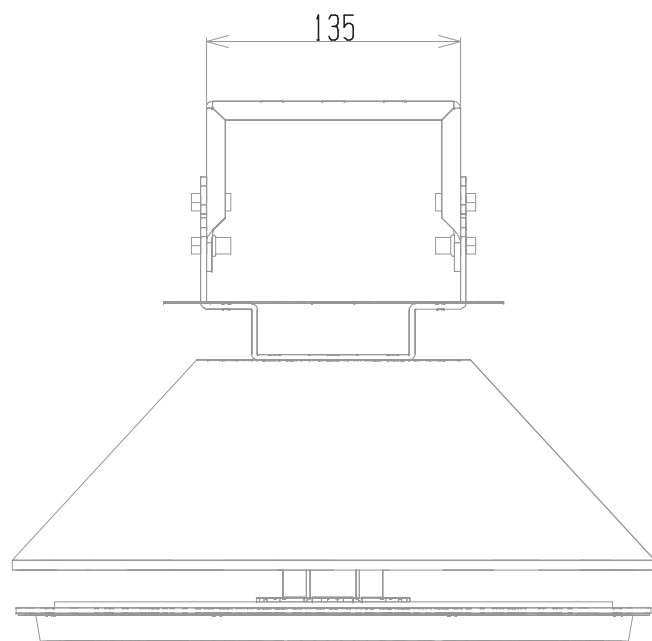
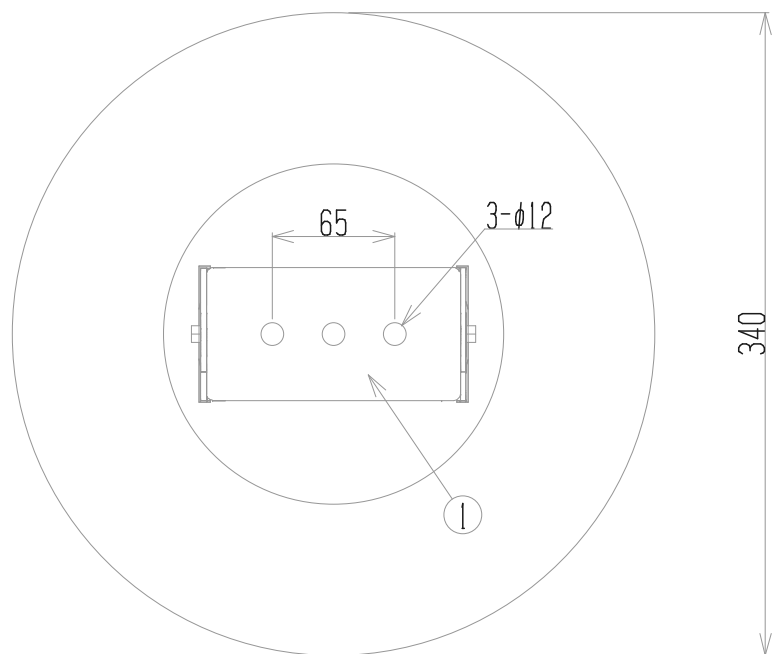
【定 格】

入力電圧 DC195 V 光源色 昼白色  
 入力電流 0.5 A LED光束 17000lm  
 入力電力 98 W 演色性 Ra70  
 電源ユニット 別置型 使用環境温度 -30~80 °C  
 電源入力電力 105 W 質量 3.4 kg

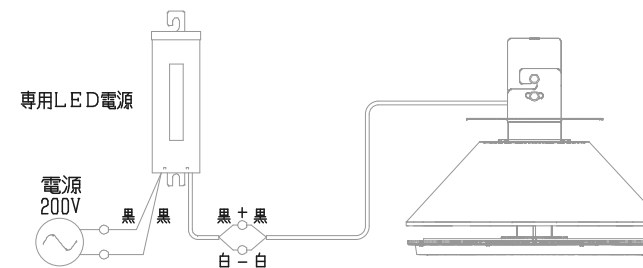
※必ず専用LED電源とセットでご使用ください。  
 直接電源に接続しますと故障します。

※尚、専用LED電源は-30~+60°Cでご使用下さい。

No.	名 称	数量	材 質	摘 要
1	取付アーム	1	アルミ t3.0	
2	埃除け板	1	アルミ t1.0	
3	笠	1	アルミ t1.0	
4	LED投光部	1		
5	アーム取付ネジ	4	ステンレス M6	
6				
7				
8				
9				
10				
11				
12				
13				
14				
15				
16				
17				
18				
19				
20				
21				
22				
23				
24				
25				



【結線図】



					名称	AP-SLZCD200-105W 外形図	
					図番	S30160205C10-01	
版	年月日	設計	調査	変更	内 容		
設計	H.T	16.02.05	調査		承認	株式会社サンエスオプテック	
						ページ	1 / 1