

A

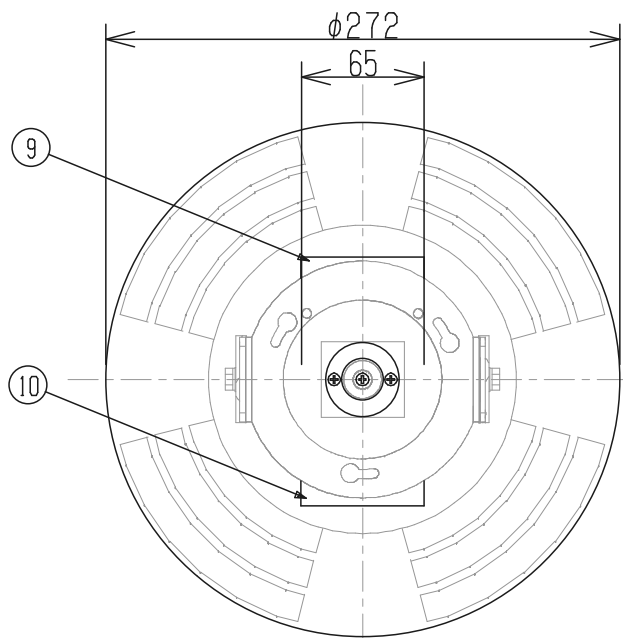
B

C

D

E

F



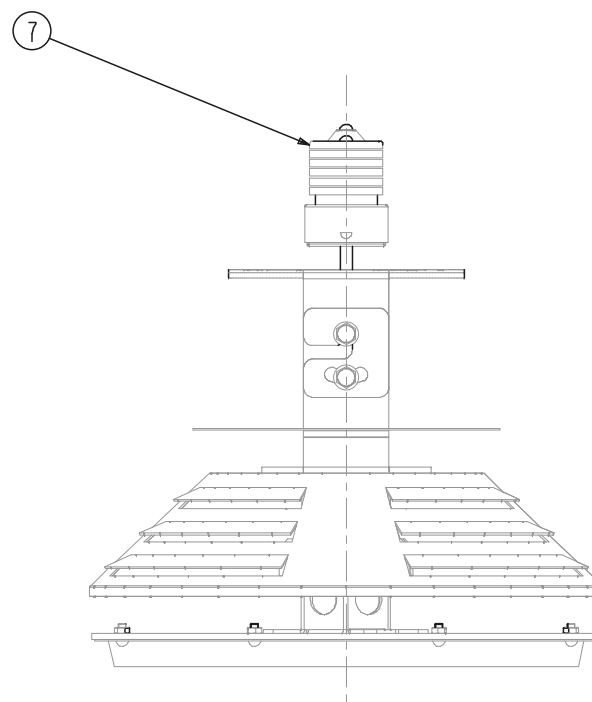
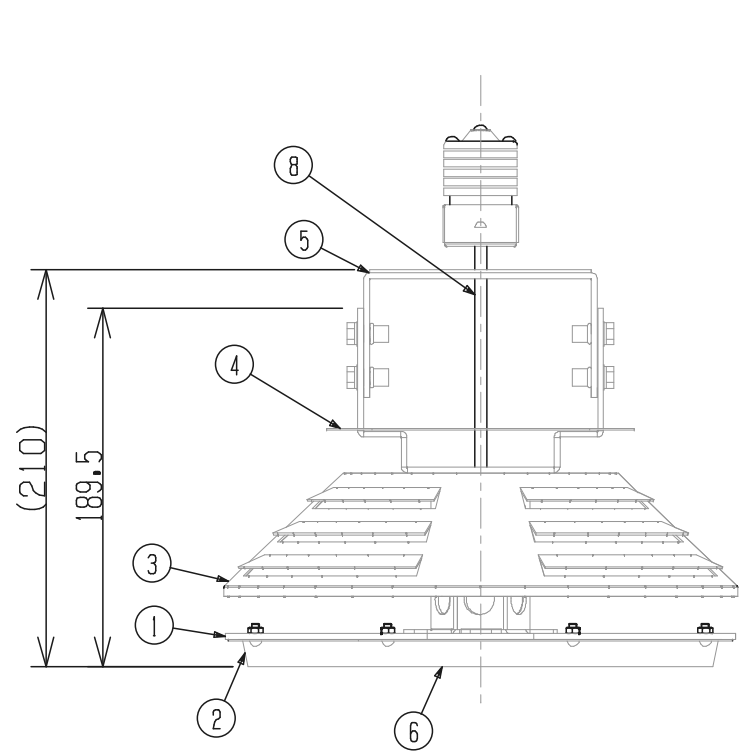
**【定 格】**（専用電源との組合せにて）

|        |          |        |           |
|--------|----------|--------|-----------|
| 入力電圧   | DC 100 V | 光源色    | 昼白色       |
| 入力電流   | 0.72 A   | LED光束  | 12000 lm  |
| 入力電力   | 72 W     | 演色性    | Ra70      |
|        |          | 使用環境温度 | -30~80 °C |
| 電源入力電力 | 80 W     | 質量     | 1.75 kg   |
| 電源ユニット | 別置型      |        |           |

※必ず専用LED電源とセットでご使用ください。  
直接電源に接続しますと故障します。

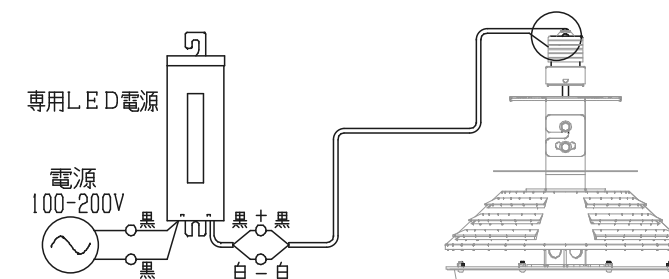
※尚、専用LED電源は-30~+60°Cでご使用下さい。

| No. | 名 称     | 数 量 | 材 質          | 摘 要                          |
|-----|---------|-----|--------------|------------------------------|
| 1   | フレーム    | 1   | アルミニウム       | t3.0 粉体焼付塗装                  |
| 2   | カバー     | 1   | アルミニウム       | t1.2 ヘラ押し 粉体焼付塗装             |
| 3   | フレームカバー | 1   | アルミニウム       | t1.2 ヘラ押し 粉体焼付塗装             |
| 4   | 埃よけ板    | 1   | アルミニウム       | t1.0 粉体焼付塗装                  |
| 5   | 取付アーム   | 1   | アルミニウム       | t3.0 粉体焼付塗装                  |
| 6   | ガラス     | 1   | 強化ガラス        | t3.0                         |
| 7   | 口金      | 1   |              | E39                          |
| 8   | ケーブル    | 1   | ビニルキャブタイヤコード | VCTF 0.75mm <sup>2</sup> X2芯 |
| 9   | 器具ラベル   | 1   | テトロン         | 材色:銀                         |
| 10  | 注意ラベル   | 1   | テトロン         | 材色:銀                         |
| 11  |         |     |              |                              |
| 12  |         |     |              |                              |
| 13  |         |     |              |                              |
| 14  |         |     |              |                              |
| 15  |         |     |              |                              |
| 16  |         |     |              |                              |
| 17  |         |     |              |                              |
| 18  |         |     |              |                              |
| 19  |         |     |              |                              |
| 20  |         |     |              |                              |
| 21  |         |     |              |                              |
| 22  |         |     |              |                              |
| 23  |         |     |              |                              |
| 24  |         |     |              |                              |
| 25  |         |     |              |                              |



**【結線図】**

E39タイプのソケット  
をご使用ください。



※商品の外観・仕様などは改良のため予告なく変更する場合があります。

|    |     |          |     |     |                         |
|----|-----|----------|-----|-----|-------------------------|
|    |     |          |     | 名称  | AP-SLZCD100-80W-E39 外形図 |
|    |     |          |     | 図番  | S30160205C09-01         |
| 版  | 年月日 | 設 計      | 調 査 | 変 更 | 内 容                     |
| 設計 | H.T | 16.02.05 | 調査  |     | 承認                      |
|    |     |          |     |     | 株式会社サンエスオプテック           |
|    |     |          |     |     | ページ 1 / 1               |

A

B

C

D

E

F