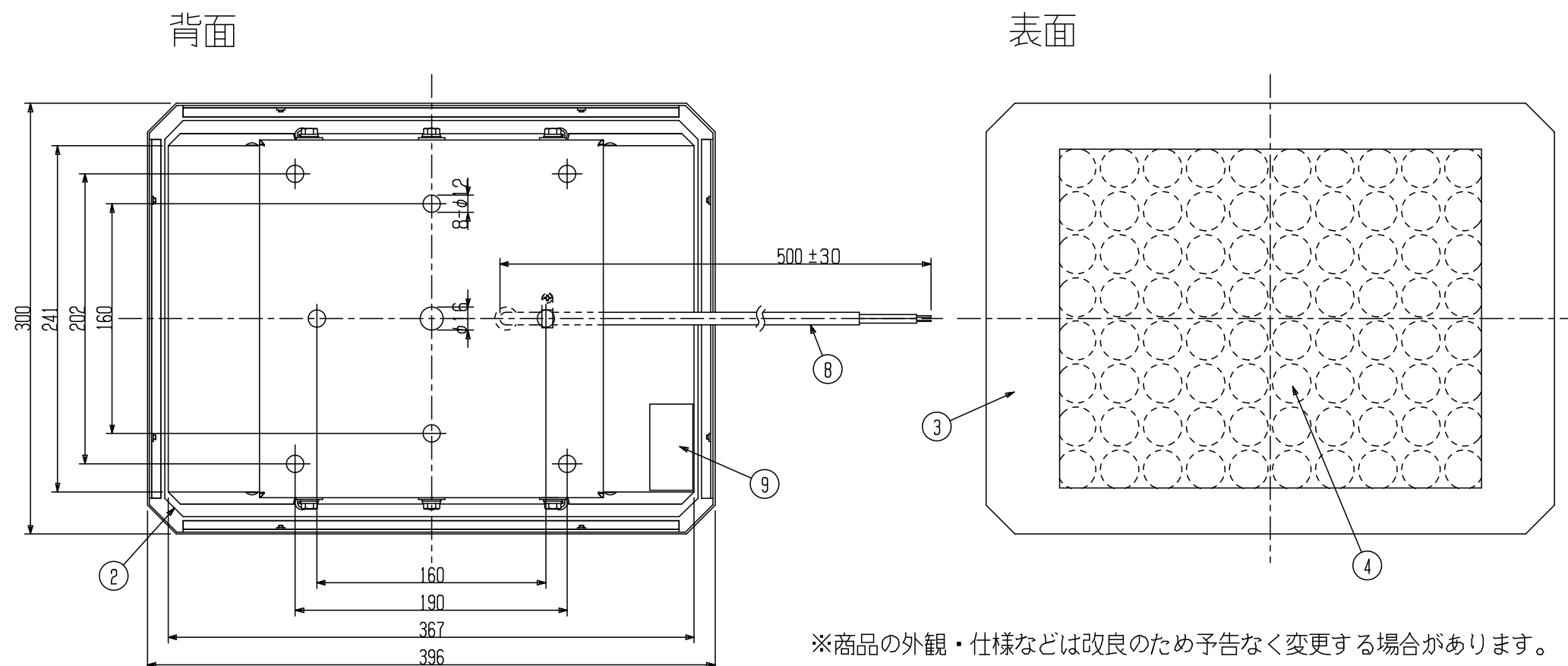
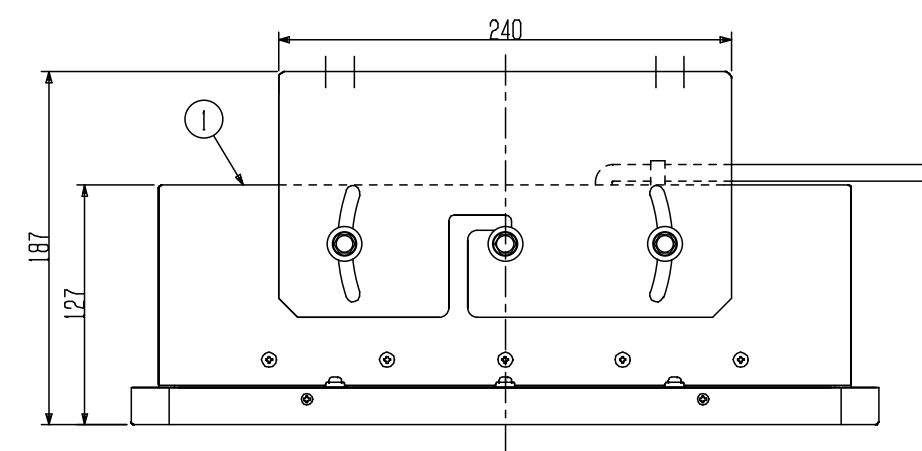
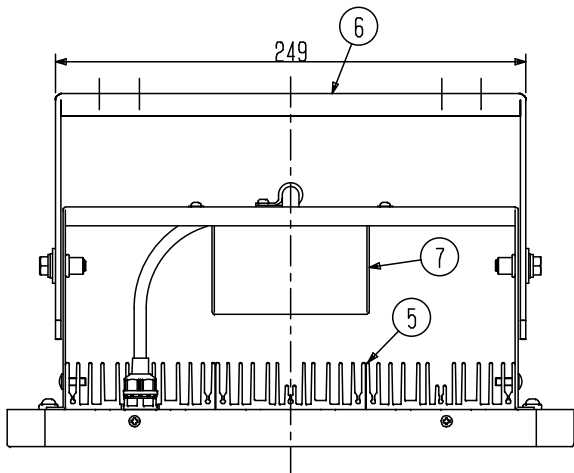


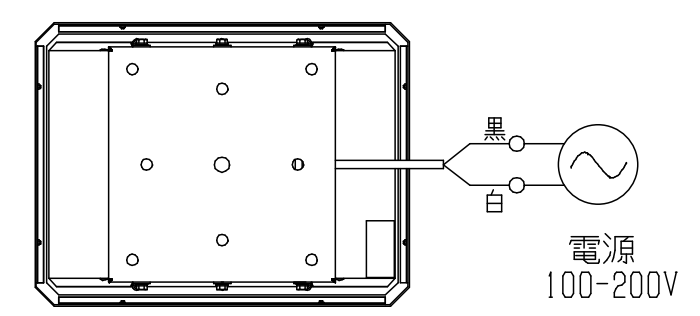
No.	名称	数量	材質	摘要
1	フレーム	1	アルミニウム	t1.5 粉体焼付塗装:白
2	プレート	1	アルミニウム	t1.5 粉体焼付塗装:白
3	カバー	1	アルミニウム	t1.5 粉体焼付塗装:白
4	保護アクリル	1	アクリル	
5	ヒートシンク	3	アルミニウム	
6	取付アーム	1	アルミニウム	t3.0 粉体焼付塗装:白
7	LED電源	1	アルミニウム(外殻)	LAI/2-98-AS(LYCI/2-98W(WP)-1-1)順
8	口出線(電源側)	1	ビニルキャブタイヤケーブル	VCT 0.75mm ² X2芯
9	ラベル	1	テトロン	
10				
11				
12				
13				
14				
15				
16				
17				
18				
19				
20				
21				
22				
23				
24				
25				



※商品の外観・仕様などは改良のため予告なく変更する場合があります。



【結線図】



【定 格】

定格入力電圧	100-200 V	光源色	昼白色
定格周波数	60/50 Hz	器具光束	10350 lm
定格入力電流	0.99-0.50 A	演色性	Ra70
定格入力電力	98 W	使用環境温度	-30~60 ℃
電源ユニット	内蔵型	保護等級	IP67
		重量	9.2 kg

版	年月日	設計	調査	変更	内容	名称	AP-SLYC1-98W 外形図
設計	H.T	16.02.05	調査			図番	S30160205C05-01
						承認	株式会社サンエスオプテック
						ページ	1 / 1