

A

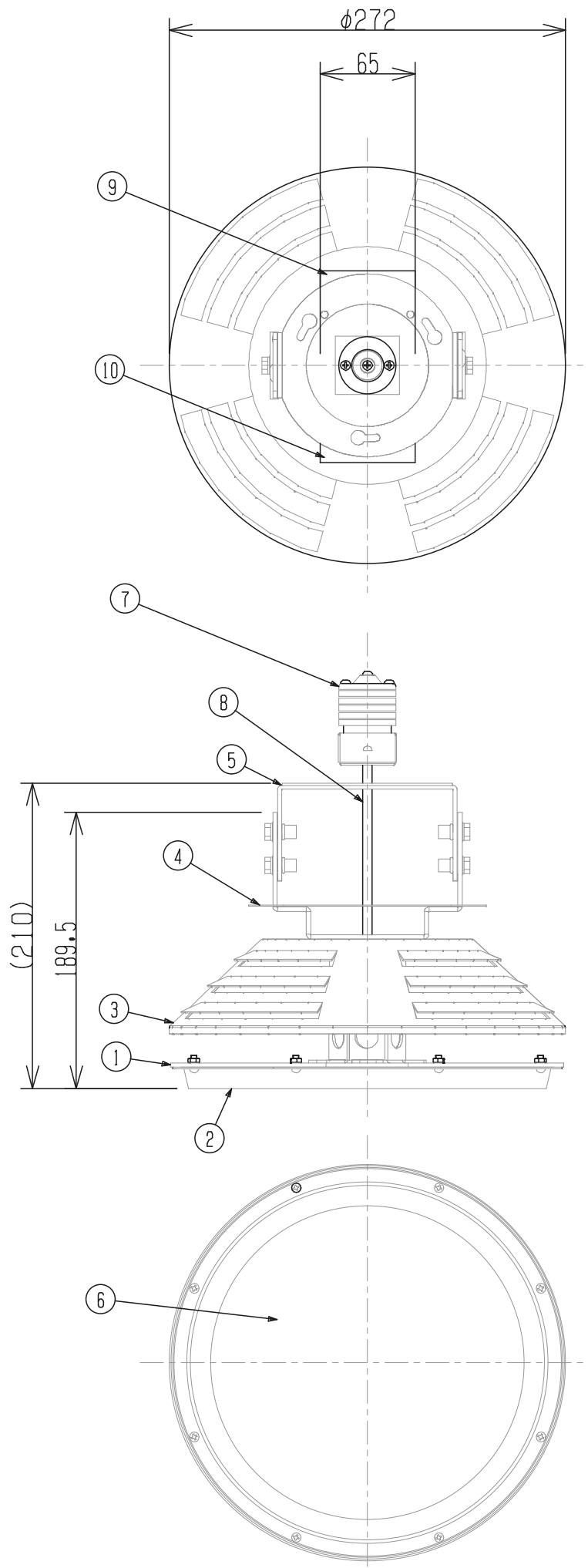
B

C

D

E

F



No.	名称	数量	材質	摘要
1	フレーム	1	アルミニウム	t3.0 粉体焼付塗装
2	カバー	1	アルミニウム	t1.2 ヘラ押し 粉体焼付塗装
3	フレームカバー	1	アルミニウム	t1.2 ヘラ押し 粉体焼付塗装
4	埃よけ板	1	アルミニウム	t1.0 ヘラ押し 粉体焼付塗装
5	取付アーム	1	アルミニウム	t3.0 粉体焼付塗装
6	アクリル板	1	アクリル	t2.0 DFA2
7	口金	1		E39
8	ケーブル	1		VCTF 0.75sq
9	器具ラベル	1	テトロン	材色 銀
10	注意ラベル	1	テトロン	材色 銀
11				
12				
13				
14				
15				

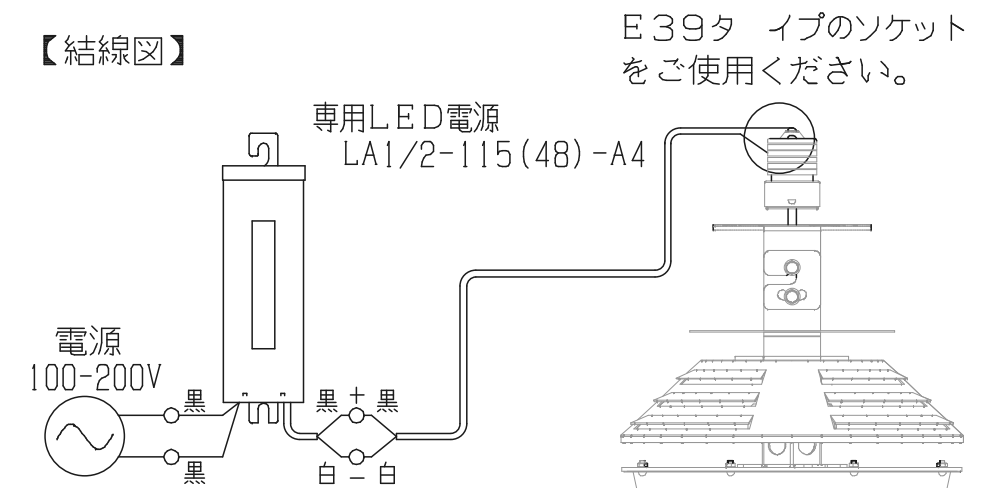
※商品の外観・仕様などは改良のため予告なく変更する場合があります。

【仕様】

- 電源別置型（専用電源使用）
- LED : 24 個（白色）
- 入力電圧 : DC（専用電源接続のこと）
- 入力電流 : 2.85 A
- 消費電力 : 100 W \pm 10%
- 全光束 : 13360 lm
- 演色性 : Ra70
- 質量 : 1.75 kg
- 消費電力 : 115 W

※必ず専用LED電源とセットでご使用ください。
直接電源に接続しますと故障します。
また、+-の極性を間違えると、点灯しません。

【結線図】



E39タイプのソケット
をご使用ください。

				名称	AP-SLC36-115W-E39 外形図
				図番	S30160205C13-01
版	年月日	設計	調査	変更	内容
設計	H.T	16.02.05	調査		承認
					株式会社サンエスオプテック
					ページ 1 / 1