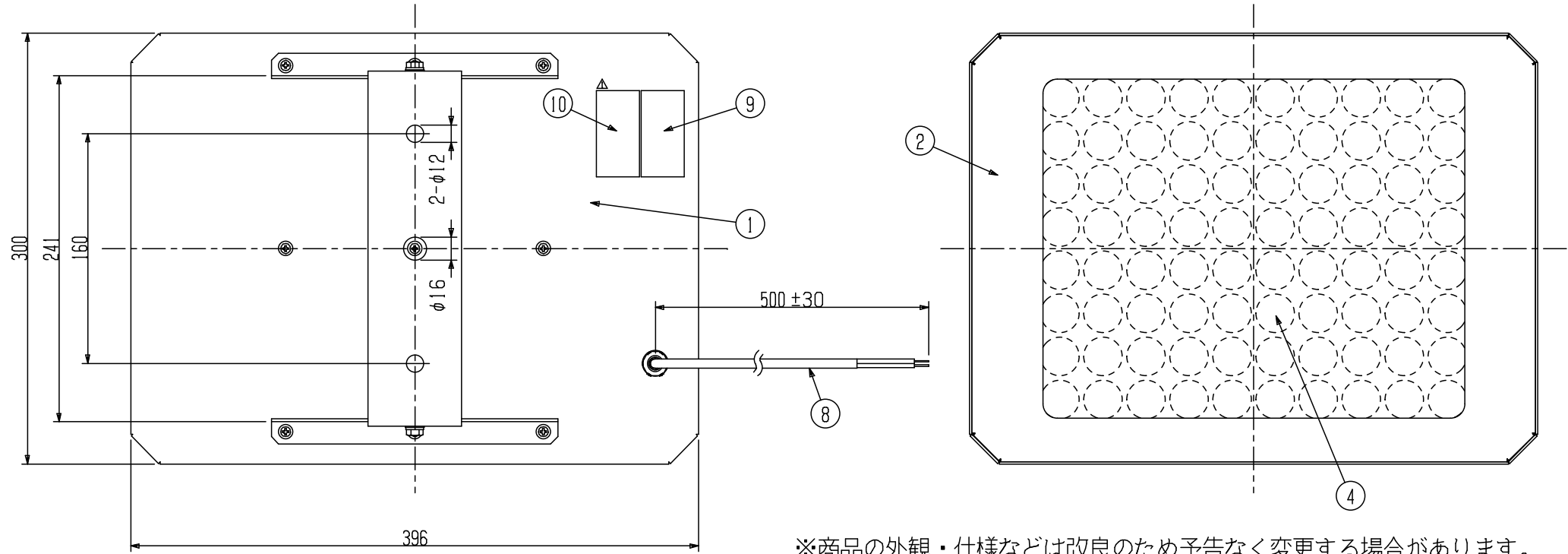


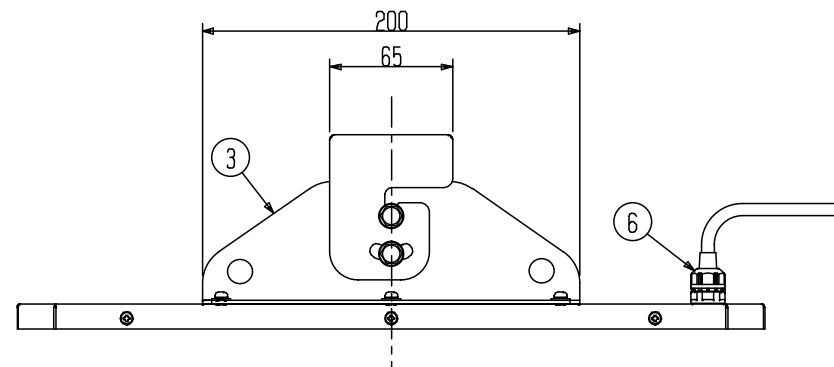
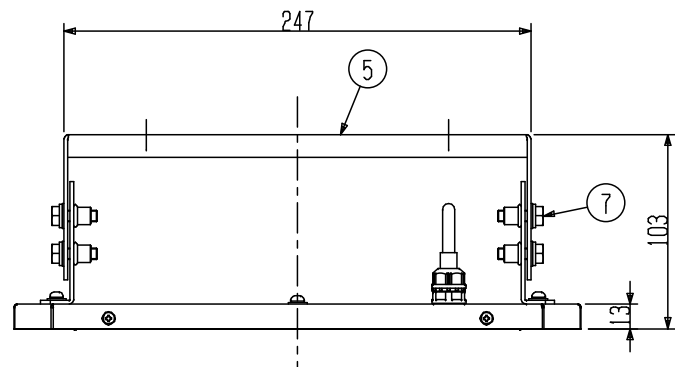
No.	名称	数量	材質	摘要
1	フレーム	1	アルミニウム	t1.5 粉体焼付塗装:白
2	カバー	1	アルミニウム	t1.5 粉体焼付塗装:白
3	取付アーム取付金具	2	アルミニウム	t2.0 粉体焼付塗装:白
4	保護アクリル	1	アクリル	t2.0 タブルマツ W027
5	取付アーム	1	アルミニウム	t2.0 粉体焼付塗装:白
6	ケーブルクランプ	1	ナイロン66	ホムセン:0A-W15M-07EB
7	取付アーム固定ボルト	4	ステンレス	M6X20mm ねじ3P六角ボルト
8	口出線	1	ビニルキャブタイヤコード	VCTF D.75mm X2芯
9	ラベル	1	テトロン	材色:銀
10	「ご注意」ラベル	1	テトロン	材色:銀
11				
12				
13				
14				
15				
16				
17				
18				
19				
20				
21				
22				
23				
24				
25				

背面

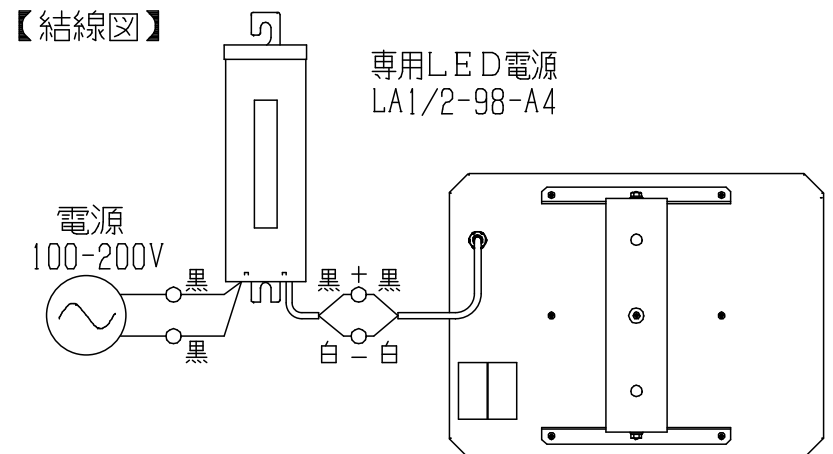
表面



※商品の外観・仕様などは改良のため予告なく変更する場合があります。



【結線図】



【定 格】 (LED電源LA1/2-98-A4との組合わせにて)

入力電圧	DC 30	V	光源色	白色
入力電流	2.83	A	器具光束	10350 lm
入力電力	85	W	演色性	Ra65
			使用環境温度	-30~60 ℃
電源ユニット	別置型		保護等級	IP60
			重量	1.5 kg

※必ず専用LED電源 (LA1/2-98-A4) とセットでご使用ください。
直接電源に接続しますと故障します。

				名称	AP-SLC30-98W 外形図	
				図番	S30160205C07-01	
版	年月日	設計	調査	変更内容		
設計	H.T	16.02.05	調査		承認	
株式会社サンエスオプテック						ページ 1 / 1