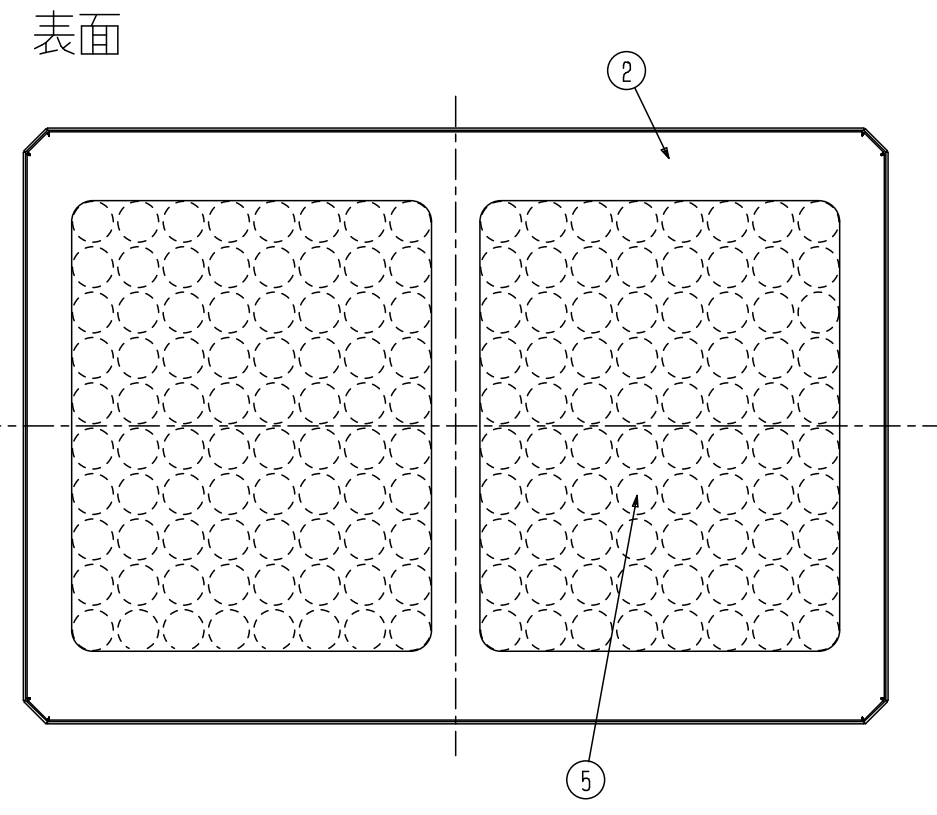
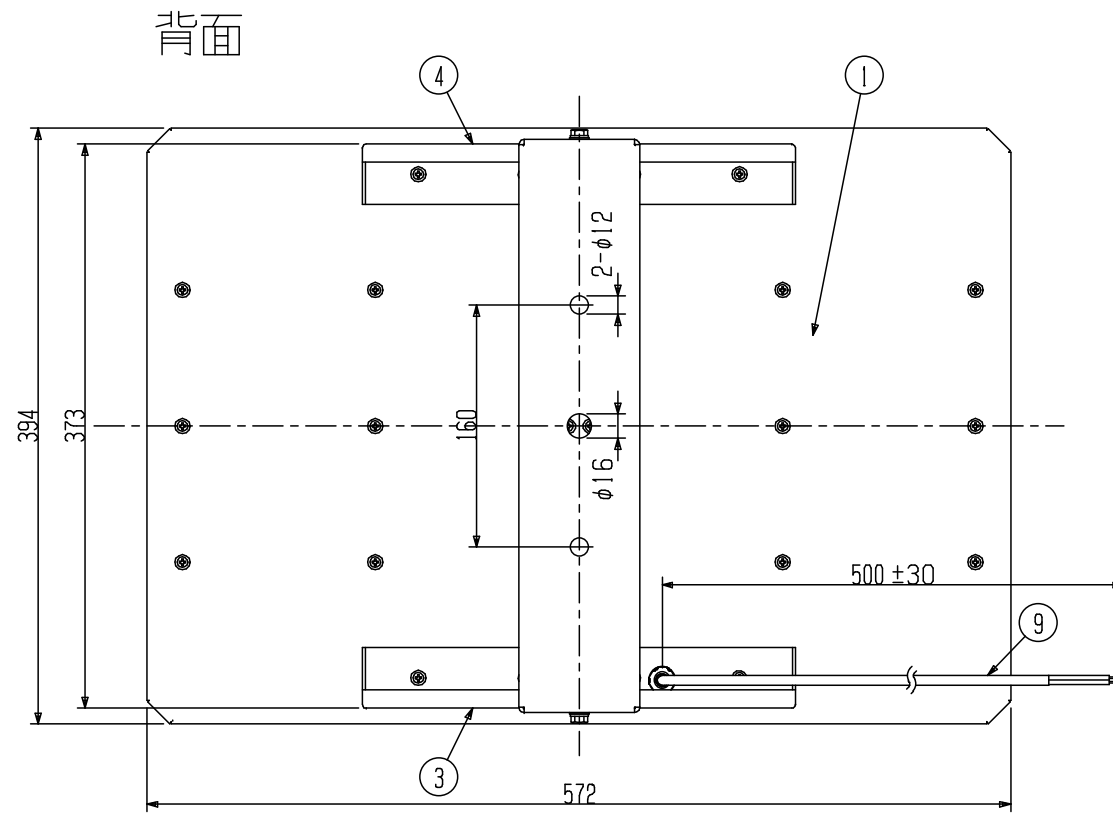
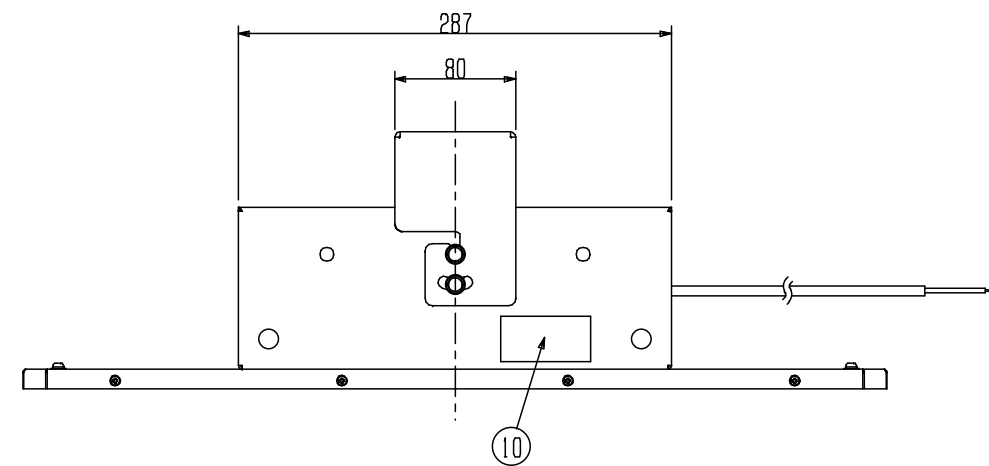
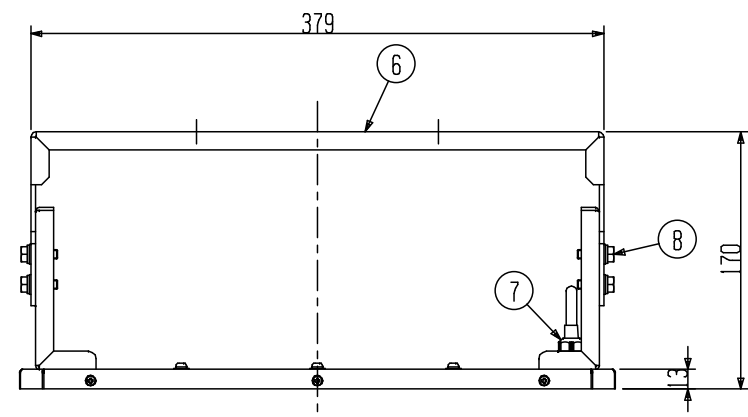


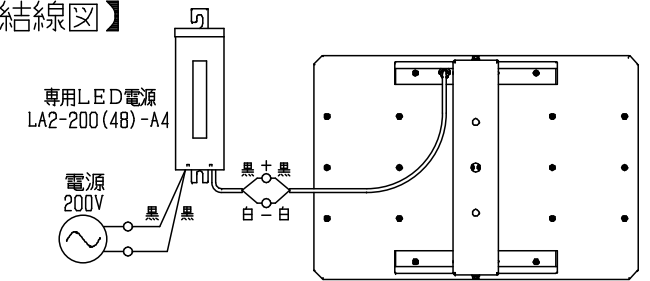
No.	名称	数量	材質	摘要
1	フレーム	1	アルミニウム	t1.5 粉体焼付塗装：白
2	カバー	1	アルミニウム	t1.5 粉体焼付塗装：白
3	取付アーム取付金具(A)	1	アルミニウム	t2.0 粉体焼付塗装：白
4	取付アーム取付金具(B)	1	アルミニウム	t2.0 粉体焼付塗装：白
5	保護アクリル	1	アクリル	t2.0 タルマツ WQ27
6	取付アーム	1	アルミニウム	t3.0 粉体焼付塗装：白
7	ケーブルランプ	1	ナイロン66	オーム電機：OA-W15M-0TEB
8	取付アーム固定ボルト	4	ステンレス	M6×20mm 組込3P六角ボルト
9	口出線	1	ビニルキャブタイヤコード	VCTF 0.75mm ² X2芯
10	ラベル	1	テトロン	材色：銀
11				
12				
13				
14				
15				
16				
17				
18				
19				
20				
21				
22				
23				
24				
25				



※商品の外観・仕様などは改良のため予告なく変更する場合があります。



【結線図】



【定 格】 (LED電源LA2-200(48)-A4との組合わせにて)

入力電圧	DC 30 V	光源色	白色
入力電流	5.66 A	器具光束	20700 lm
入力電力	170 W	演色性	Ra65
		使用環境温度	-30~60 ℃
電源ユニット	別置型	重量	3.5 kg

※必ず専用LED電源(LA2-200(48)-A4)とセットでご使用ください。
直接電源に接続しますと故障します。

名称	AP-SLC30-196W 外形図		
図番	S30160205C06-01		
版	年月日	設計	調査
設計	高橋	16.02.05	調査
変更	内容	承認	
株式会社サンエスオプテック			ページ 1 / 1