



## 水銀灯400Wから簡単に交換可能な口金タイプのLED照明

### 製品性能

- 型番 : APHFC-9050AA-N
- 消費電力 : 90 W
- 全光束 : 7,200 lm
- 色温度 : 5,000K ±250
- 演色性 : Ra75 CRI
- 口金 : E=39(電源外置きタイプ) ※ポイント:電源部分の長寿命化=LED照明の長寿命化



これまでの実績から  
製品保証 : 5年

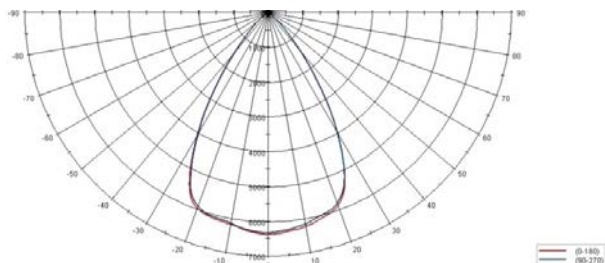
株式会社サンエスオプテック  
〒東京都中央区銀座8丁目19-3  
銀座竹葉亭ビル7階  
TEL03-6803-1848 FAX03-3248-2555  
HP <http://www.3s-optech.com>

販売代理店

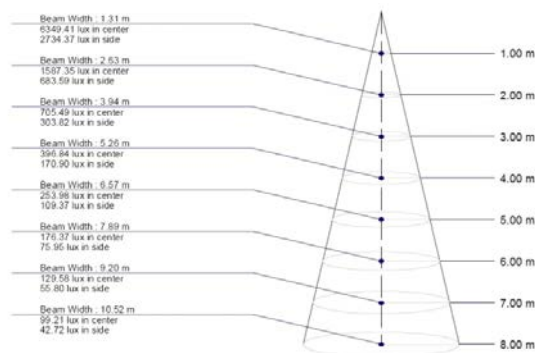
性能

項目	色温度	5000K ±250
	全光束	7,200 lm ±5%
	発光効率	80 lm/W
	口金	E 39
	寿命	40,000 時間
電気特性	力率	90 % 以上
	入力電圧	AC100/240V,50/60 Hz
	消費電力	90W±10%
規格	サイズ	Φ300x 223mm±3
	重量	4200g±100g
	素材	ALDC 12.1 / PC
	照射角	60° ±5°
	動作温度	-20°C ~ 55 °C

配光特性

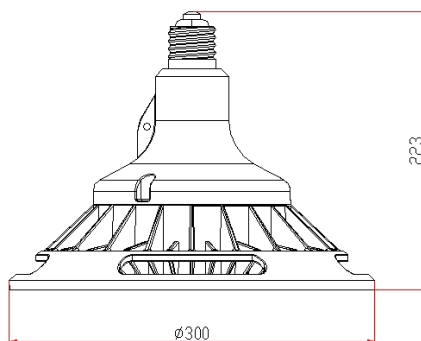
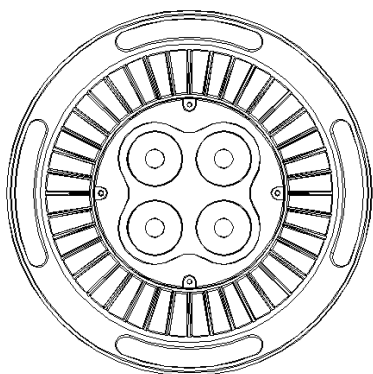


直下照度



Average Beam Angle = 66.6°  
 Max. Beam Angle = 67.4° at  $\Phi 1 = 30^\circ - \Phi 2 = 210^\circ$   
 Min. Beam Angle = 66.0° at  $\Phi 1 = 0^\circ - \Phi 2 = 180^\circ$

サイズ&取り付け部



消費電力

**90W**

全光束

**7,200 lm**

発光効率

**80 lm/W**